

Estructuras Soporte Solartec Serie GS y GSH

INDUSTRIA ARGENTINA

CARACTERISTICAS GENERALES

Las estructuras SOLARTEC Línea GS y GSH están especialmente diseñadas para mantener en forma fija la orientación e inclinación de un generador solar formado por varios módulos fotovoltaicos.

Las estructuras están diseñadas para ángulos de inclinación que varían entre 15° y 70°. La distancia lateral entre patas depende del largo de los módulos fotovoltaicos que tenga que soportar.

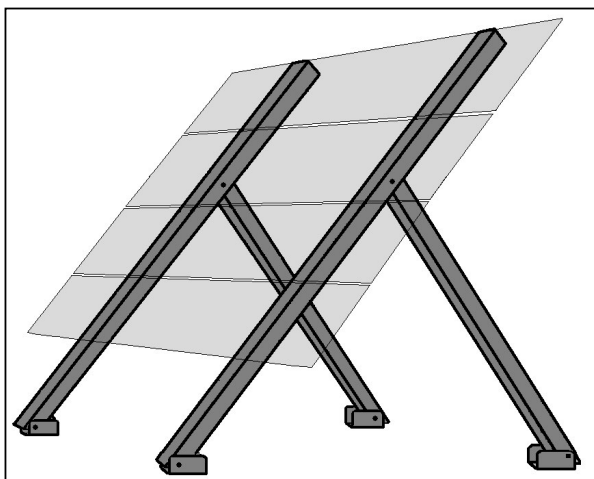
Los materiales utilizados en su fabricación y su diseño les permiten que el generador solar soporte las mas variadas condiciones meteorológicas: viento, lluvia, granizo y nieve.

Las estructuras Serie GS están fabricadas de aluminio anodizado, mientras que las estructuras Serie GSH están fabricadas en hierro galvanizado en caliente.

Para la fijación al suelo se utilizan 4 zapatas que forman parte de la estructura, una para cada pata, las cuales se fijan al suelo mediante bulones de anclaje insertos en la fundación de hormigón armado.

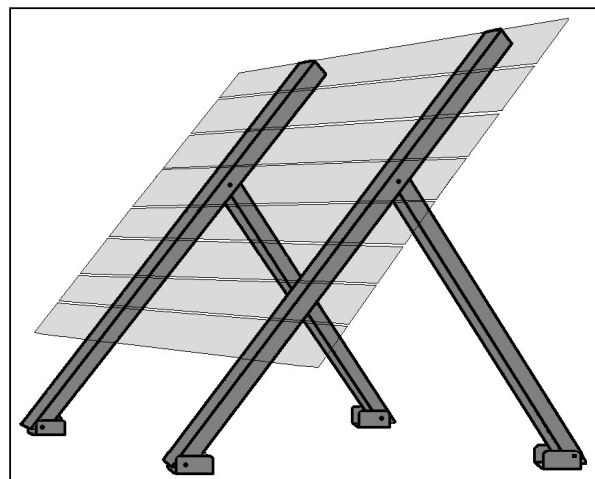
GS4 y GS4H

MODELOS



Para 4 Módulos Fotovoltaicos

GS8 y GS8H



Para 8 Módulos Fotovoltaicos

SOLARTEC S.A.